



MASAŽNA KAD JJSPA AQUARIA

Navodila za uporabo

SLO | HR | EN



Hvala, ker ste izbrali našo masažno kad. Za pravilno uporabo tega izdelka pred namestitvijo in uporabo natančno preberite ta priročnik. Navodila shranite za nadaljnjo uporabo.

Naša masažna kad z vodnimi curki ponuja celovit nabor funkcij, enostavno namestitev in preprosto uporabo. Predstavlja idealno izbiro za različna okolja, kot so gospodinjstva in hoteli. Gre za visokokakovosten sanitarni izdelek, ki združuje funkcije vodne masaže in hidroterapije.

Sistem uporablja inteligenen nizkonapetostni krmilni tokokrog za upravljanje visokonapetostnega sistema, vključno z nadzorom nivoja vode, zaščito pred preobremenitvijo in zaščito pred uhajanjem toka. Izdelek je skladen z EU CE varnostnimi standardi, kar zagotavlja varno in zanesljivo delovanje.

Po eni strani masaža z vodnimi curki učinkovito odstranjuje maščobo, olje in nečistoče s površine kože. Sprošča mišice po celotnem telesu, zmanjšuje utrujenost, obnavlja energijo in izboljšuje splošno počutje. Prav tako spodbuja krvni in limfni obtok z razširitvijo kapilar.

Po drugi strani hidroterapija pomaga pri lajšanju mišičnih bolečin, izboljšuje kakovost spanja, pospešuje regeneracijo, vlaži kožo in lase, zmanjšuje neprijetne telesne vonjave, podpira delovanje dihal in prispeva k duševni sprostitvi.

Pravilna uporaba izdelka lahko pomaga upočasniti proces staranja. Uporaba zdravil med masažo lahko povzroči različne učinke, zato se pred uporabo posvetujte z zdravnikom.

Lastnosti izdelka

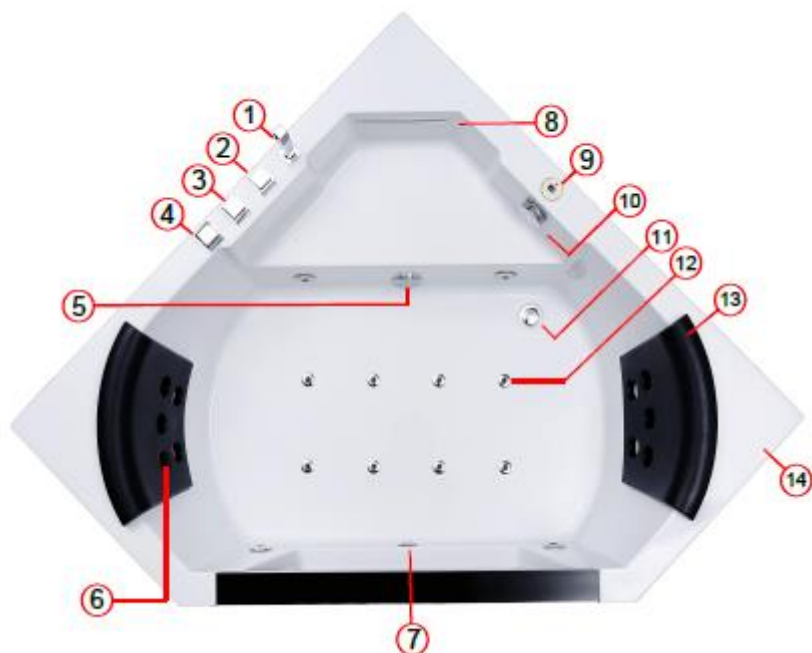
- Izdelek je izdelan iz uvoženega, okolju prijaznega akrila z gladko površino, ki je enostavna za čiščenje.
- Razporeditev cevi je preprosta in omogoča enostavno namestitvev; vse cevi so izdelane iz okolju prijaznega PVC-materiala, ki preprečuje nastanek neprijetnih vonjav in plesni.
- Napajalni vtič je opremljen z zaščitnim stikalom proti uhajanju toka, ki samodejno prekine napajanje v primeru električnega puščanja, kar zagotavlja varno uporabo.
- Kad je opremljena s pnevmatskim stikalom za enostavno upravljanje.
- Računalniška nadzorna plošča omogoča enostavno izbiro zelenih funkcij.
- Whirlpool črpalka, gnana z zračno hlajenim motorjem, zagotavlja zmogljivo vodno masažo. Opremljena je z naprednim sistemom zaznavanja nivoja vode, ki zagotavlja stabilno in varno delovanje.
- Kad ima samodejni sistem čiščenja cevi, ki odstranjuje preostalo umazanijo iz cevi, šob in same kadi.
- Opremljena je tudi z avtomatskim odtočnim sistemom, ki učinkovito odvaja vodo iz cevi in kadi.
- Polnilo kadi je izdelano iz medenine, odporne proti koroziji, in omogoča enostavno nastavitvev temperature vode glede na želje uporabnika. Enota vključuje tudi večfunkcijsko ročno prho.
- Whirlpool šobe imajo kromirane bakrene pokrove, ki zagotavljajo dolgo življenjsko dobo in estetski videz. Oblikovane in nameščene so glede na naravno krivuljo človeškega telesa, kar omogoča masažo različnih delov telesa.
- Kad je opremljena tudi z vrtljivim regulatorjem, ki omogoča prilagajanje jakosti vodnega curka glede na želje uporabnika.

Lastnosti izdelka

- Kromatična osvetlitev uporablja LED svetlobo z avtomatskim spreminjanjem barv (12 V), ki ustvarja romantično vzdušje v kopalnici. (izbrani modeli)
- Nosilna konstrukcija je izdelana iz čistega nerjavnega jekla in je zasnovana za dolgo življenjsko dobo.
- Različne funkcije vključujejo kopalnico z mehurčki, ogrevanje s konstantno temperaturo, digitalno upravljalno ploščo, Bluetooth glasbo itd.

Naši izdelki pred dobavo prestanejo strog nadzor kakovosti in pregled. Kljub temu priporočamo, da preverite dejansko stanje kadi zaradi morebitnih poškodb med ravnanjem in transportom. Preverite tudi specifikacije, model, velikost in barvo izdelka, da ustreza vašemu naročilu.

Opis funkcij



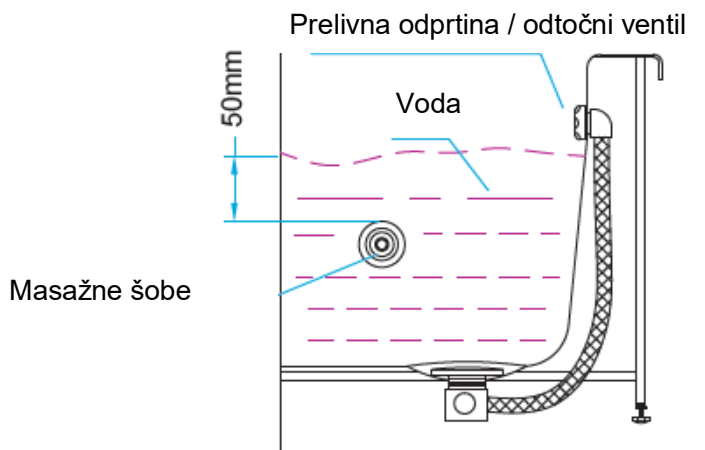
1. Večfunkcijska ročna prha
2. Izborni ventil dovoda vode
3. Dovod tople vode
4. Dovod hladne vode
5. Povrat vode
6. Hrbtne masažne šobe
7. LED luč
8. Slap
9. Nadzorna plošča
10. Ročni ventil za odtok
11. Odtok
12. Spodnje masažne šobe
13. Vzglavnik
14. Akrilno ohišje kadi

Opis funkcij

1. Večfunkcijska ročna prha: Tuš ročka, povezana z 2-metrsko gibljivo cevjo.
2. Izbirni ventil dovoda vode: Omogoča izbiro načina dovoda vode (prek izliva kadi ali masažnih šob) pri polnjenju kadi.
3. Dovod tople vode: Za uravnavanje dovoda tople vode pri polnjenju kadi.
4. Dovod hladne vode: Za uravnavanje dovoda hladne vode pri polnjenju kadi.
5. Povrat vode: Vrača vodo iz kadi v cevni sistem za kroženje, s čimer omogoča masažni in mehurčasti tok vode.
6. Hrbtne masažne šobe: Pomagajo pri masaži in sprostitvi hrbta uporabnika.
7. LED luč: Barvna osvetlitev izboljša vzdušje med kopanjem ter omogoča telesno in duševno sprostitvev.
8. Slap: Pri večjih kadih (npr. družinskih) je lahko pretok vode iz prhe ali šob počasnejši. Uporaba slapnega iztoka pospeši polnjenje kadi.
9. Nadzorna plošča: Uporablja sodobno inteligentno tehnologijo za upravljanje masaže, mehurčkaste kopeli, osvetlitve in Bluetooth glasbe ter omogoča enostavno upravljanje funkcij med kopanjem.
10. Ročni ventil za odtok: Z vrtenjem ventila vklopite ali izklopite odtok.
11. Odtok: Zbrana voda iz kadi odteka skozi to odprtino v odtočno cev in nato v kanalizacijo.
12. Spodnje masažne šobe: Masaža za sprostitvev telesa in nog.
13. Vzglavnik: Omogoča večje udobje glave pri ležanju.
14. Akrilno ohišje kadi: Glavni del kadi, izdelan iz akrila.

Namestitev in uporaba

1. Pred uporabo in namestitvijo izdelka natančno preberite uporabniški priročnik zaradi vaše varnosti. Napajalni vtič mora imeti ozemljitev, ohišje motorja in kovinska konstrukcija pa morata biti pravilno ozemljena.
2. Pri polnjenju kadi z vodo za pravilno nastavitve temperature najprej odprite ventil za hladno vodo, nato še ventil za toplo vodo.
3. Modra in rdeča dovodna cev označujeta hladno in toplo vodo. Priključite ju pravilno.
4. Če na kadi opazite manjše praske, jih obdelajte z vodoodpornim brusnim papirjem granulacije 1500–2000, nato očistite z mehko krpo in zobno pasto, da površina postane čista in sijoča.
5. Če kadi dalj časa ne uporabljate, izključite napajanje in jo ustrezno očistite, da preprečite nabiranje nečistoč na površini kadi, PVC ceveh in izlivu.
6. Kad je opremljena z zaščito pred pomanjkanjem vode. Masažna funkcija se lahko aktivira le, ko nivo vode preseže zgornji del whirlpool šob za 50 mm.



Namestitev in uporaba

7. Pri uporabi kadi ne blokirajte sesalne odprtine.
8. Zaradi varnosti morajo biti otroci pri uporabi kadi vedno v spremstvu staršev ali odraslih oseb. Prav tako je prepovedana uporaba kadi pod vplivom alkohola.
9. Pri namestitvi kadi ne prerežite notranjih vodnikov in ne spreminjajte električnega vezja, saj v tem primeru proizvajalec ne odgovarja za morebitne okvare ali električni udar.
10. Med namestitvijo mora biti površina kadi zaščitena, da se preprečijo poškodbe zaradi težkih predmetov ali umazanije.
11. Odtočna cev mora biti vstavljena v odtok najmanj 150 mm globoko. Odvod mora biti ustrezno izveden za nemoten pretok vode in maksimalno odtočno zmogljivost.
12. Ventili za dovod tople in hladne vode imajo keramična jedra. Priporočena je vgradnja vodnega filtra za daljšo življenjsko dobo ventilov.
13. Razporeditev cevi v kadi je skrbno načrtovana in preizkušena pred dobavo. Med namestitvijo je ne spreminjajte, da preprečite poškodbe kadi in priključkov.
14. Kad čistite z blagimi in nevtralnimi čistili, ne z močnimi kislimi detergenti, da preprečite poškodbe površine.
15. Električni deli kadi ne smejo biti izpostavljeni dežju ali vodi, saj lahko pride do električnega udara ali poškodb.
16. Če se sproži zaščitno stikalo proti uhajanju toka in indikator ne deluje, pritisnite rdeči gumb za ponastavitev. (sivi gumb je testni gumb)

Namestitev in uporaba



Zaradi vaše varnosti se v primeru trajnih težav med uporabo kadi obrnite na lokalnega prodajalca. Naprave ne razstavljajte in je ne popravljajte sami.

Navodila za namestitev

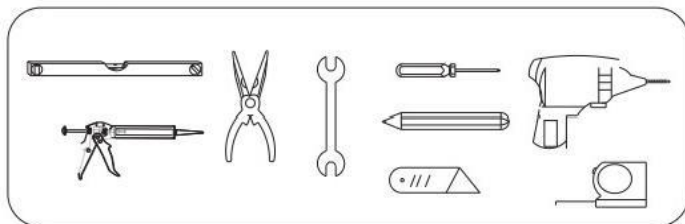
Vsi deli tega izdelka so standardni univerzalni deli. Izdelek namestite v skladu s tehničnimi parametri in po naslednjih korakih:

- Določite mesto namestitve kadi
- Preverite položaj električne vtičnice, dovoda tople/hladne vode in odtoka
- Preverite ravnost površine za namestitev
- Priključite odtočno cev
- Priključite dovodno cev
- Priključite napajanje
- Preverite in očistite
- Napolnite z vodo in preizkusite

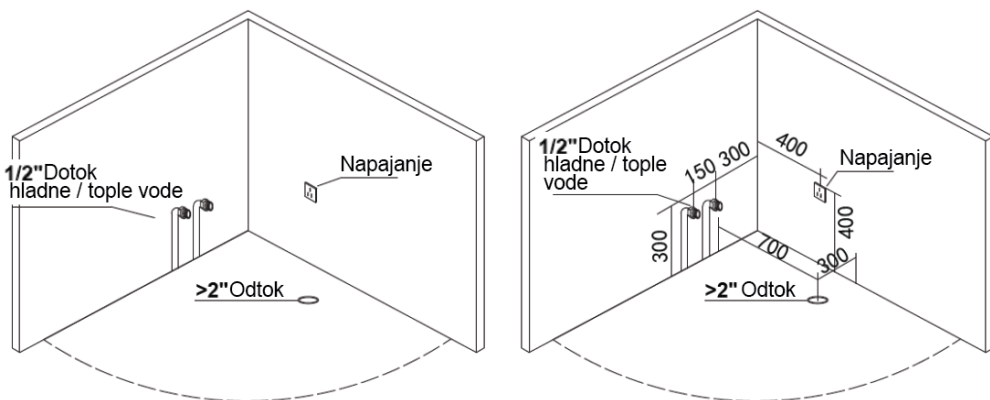
Navodila za namestitev

1. Priprava na namestitev

Orodje za namestitev: vodna tehtnica, merilni trak, križni izvijač, ključ, svinčnik, nož, pištola za silikon, kleščice; kot je prikazano na spodnji sliki.



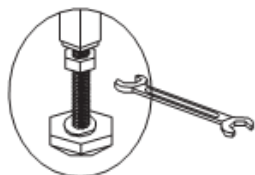
Izmerite dimenzije za napajanje kadi, odtok in dovod vode. Nato namestite električno vtičnico, cev za dovod tople/hladne vode in odtočno cev glede na predvidene položaje. Električna vtičnica mora biti nameščena najmanj 35 cm nad tlemi, da se prepreči zatekanje vode. Dovod vode in električno napajanje je mogoče urediti na različne načine. Oglejte si spodnjo sliko:



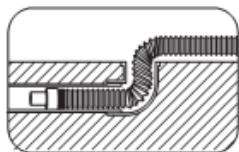
2. Izravnava kadi

Nastavite ravnost kadi (voda na dnu kadi ne more popolnoma odteči, če kad ni pravilno izravnana). Postavite kad na mesto namestitve. Če tla niso ravna, uporabite vodno tehtnico (kot je prikazano na sliki 6) in nastavite nogice kadi, da bo kad popolnoma ravna, nato pa privijte nastavitvene vijake (kot je prikazano na sliki 1).

Navodila za namestitev



Slika 1



Slika 2



Slika 3



Slika 4

3. Priključitev odtočne cevi

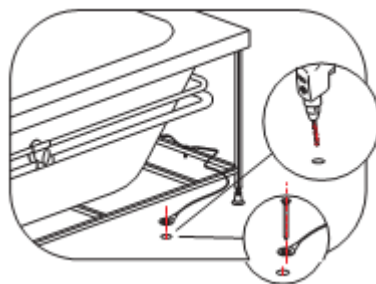
Odtočna cev na spodnjem delu kadi je PVC-cev s priključkom 1,5". Cev se lahko upogne pod poljubnim kotom. Pri priključitvi jo neposredno vstavite v talni odtok. Globina vstavitve ne sme biti manjša od 150 mm (kot je prikazano na sliki 2). Cevi ne prepogibajte, da ne ovirate odtekanja vode.

4. Priključitev dovoda tople in hladne vode

Dovodne cevi so temperaturno odporne mrežaste cevi (kot je prikazano na sliki 3) in jih je treba priključiti glede na oznake na spojih. Rdeča cev je za toplo vodo, modra pa za hladno vodo. Na spoje namestite filter, da preprečite poškodbe zaradi nečistoč v vodi. Na vsak dovod tople in hladne vode namestite kotni ventil za lažje upravljanje in vzdrževanje.

5. Priključitev napajanja

Vtič neposredno priključite v električno vtičnico (kot je prikazano na sliki 4). Za rumeno-zeleni ozemljitveni vodnik na zadnji strani kadi izvrtajte odprtino v tleh ob steni in ozemljitveni vodnik pritrdite v tla (kot je prikazano na sliki 5)



Slika 5

Navodila za namestitev

6. Namestitev dodatne opreme

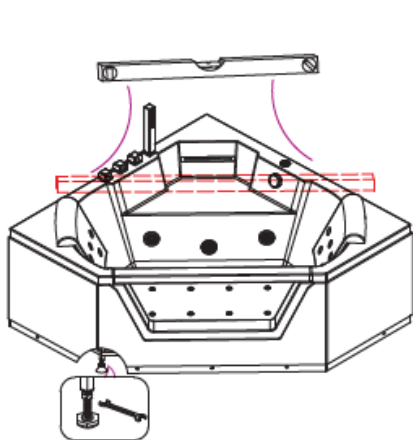
Priključite večfunkcijsko ročno prho (kot je prikazano na sliki 6).

7. Končni pregled

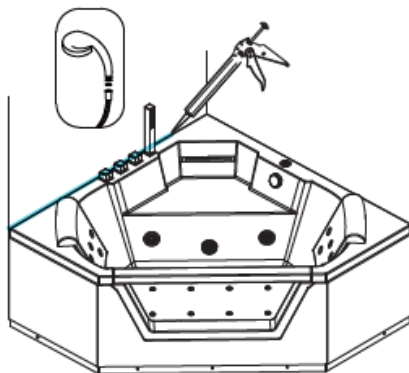
Po izvedbi zgornjih korakov preverite vsak spoj cevi, da se prepričate, da je dobro zatesnjen. Odstranite vso umazanijo iz notranjosti kadi, nato odprite odtok in ga sperite z vodo, da preprečite, da bi umazanija prišla v črpalko ter zamašila cevi ali whirlpool šobe.

8. Napolnite kad z vodo in preizkusite delovanje

Prepričajte se, da je iz kadi odstranjena vsa umazanija, zaprite odtok in napolnite kad z vodo, da preverite morebitno puščanje. Ko je nivo vode višji od tipala nivoja, zaženite vse funkcije in preverite njihovo pravilno delovanje (če je zračni dovod pravilno nameščen, ne prihaja do neobičajnega hrupa). Po potrditvi, da vse funkcije delujejo normalno, potisnite kad do stene in stik med kadjo ter steno zatesnite s steklenim lepilom (kot je prikazano na sliki 7), da preprečite, da bi voda s površine kadi pronicala v notranjost kadi in poškodovala električne dele.



Slika 6

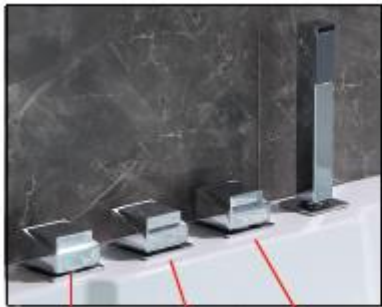


Slika 7

Opomba: Pri nekaterih tipih kadi je za namestitev določenih dodatkov potrebno odstraniti oblogo kadi, kot je prikazano na sliki 7.

Navodila za uporabo

- Pri uporabi kadi najprej izklopite [10] odtočno stikalo, da preprečite odtekanje vode. Nato odprite ventil za dovod tople/hladne vode in nastavite želeno temperaturo. S stikalom za dovod vode izberite način polnjenja kadi (tuš ali masažne šobe).



Hladna
voda

Topla
voda

Izbirni ventil
dovoda vode



Hrbtne masažne
šobe

- Med polnjenjem kadi lahko ventil za dovod vode zaprete, ko voda doseže približno 5 cm pod vrhom whirlpool šob.
- Za uporabo masažne funkcije pritisnite gumb za masažo na upravljalni plošči.
- Za uporabo funkcije mehurčkov pritisnite gumb za mehurčke
- Za vklop luči pritisnite gumb za osvetlitev.
- Za predvajanje glasbe pritisnite gumb za glasbo in povežite Bluetooth.
- Pritisnite gumb za nastavitvev masaže, da spremenite tlak vode v masažnih šobah



Spodnje masažne šobe



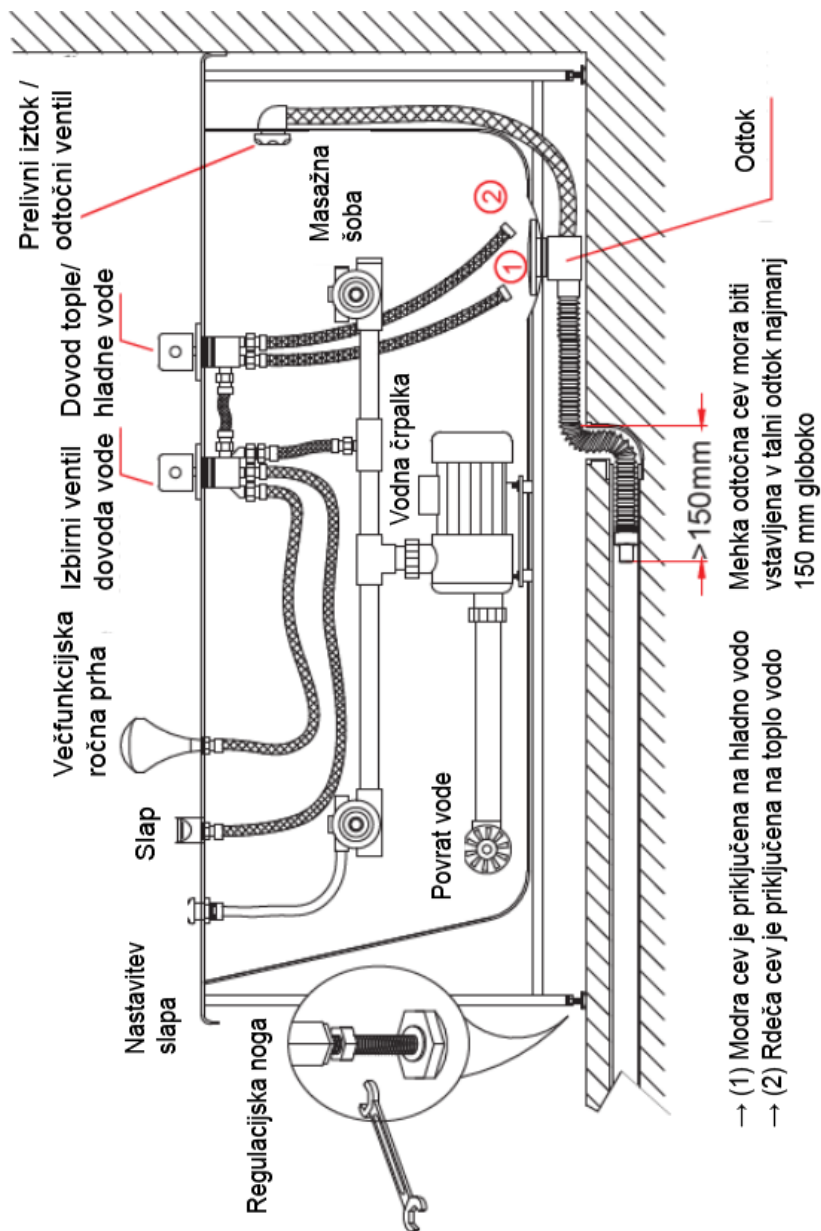
Nadzorna plošča

Tehnični parametri

Standardni električni parametri	
Nazivna napetost	AC 220~240V/60 Hz
Cirkulacijsko -masažna črpalka	1,5 kW (2 HP)
LED RGB razsvetljava	Da
Grelec	1,5 kW
Dodatna oprema	
Nazivna skupna moč	kW

Standardni parametri dovoda vode	
Nazivni tlak vode	0.8~1.0 MPa
Nazivni pretok vode	8-10 L/Min
Velikost dovodne cevi	1/2"
Velikost odtočne cevi	1.5"
Kapaciteta vode	150 - 200 L

Shematski prikaz vodovodne napeljave masažne kadi



Odpravljanje težav

Za boljše delovanje izdelka je potrebno pravilno vzdrževanje in pravilna uporaba. Nepravilna uporaba in ravnanje lahko povzročita okvaro izdelka. V primeru napak glejte spodnjo tabelo. Če težava ostane, se obrnite na prodajalca ali pooblaščen servis.

TEŽAVA	VZROK	REŠITEV
Vodna črpalka se ne zažene	Vtič zaščite pred uhajanjem ni priključen	Priključite zaščitni vtič na napajanje
	Zaščitno stikalo se sproži	Pritisnite gumb za ponastavitev
	Cev pnevmatskega stikala je poškodovana ali pušča	Ponovno priključite ali zamenjajte cev
	Pnevmatsko stikalo je poškodovano	Zamenjajte pnevmatsko stikalo
	Nizek nivo vode	Napolnite kad do normalnega nivoja (nad vrhom whirlpool šob)
Črpalka deluje normalno, vendar iz šob ne teče voda	Odzračite črpalko	Večkrat zaženite črpalko; če ne pomaga, odprite priključek na glavi črpalke in jo odzračite
Črpalka deluje normalno, vendar je pritisk vode nizek	Filter vode je zamašen	Očistite filter
	Nizka napetost	Počakajte na stabilizacijo napetosti
Barvna osvetlitev ne deluje	Transformator je pregorel	Zamenjajte transformator
	Kabel svetilke je zrahljan	Preverite kabel in ponovno priključite vtič
Počasen dotok vode	Premalo vode	Preverite dovod vode in cevi
	Ventil za toplo/hladno vodo je zamašen	Očistite ventil in filter
Ventili za toplo/hladno vodo so zaprti, vendar voda še vedno teče iz izliva ali ročne prhe	Jedro ventila je poškodovano	Zamenjajte ventil
	Preklopni ventil ne deluje	Zamenjajte preklopni ventil
Prekomerno tresenje ali hrup masažne kadi	Nosilna konstrukcija kadi ni pravilno izravnana; vijaki nog so zrahljani	Nosilna konstrukcija kadi ni pravilno izravnana; vijaki nog so zrahljani
	Vijaki za pritrditev črpalke so zrahljani; ni antivibracijske zaščite	Privijte pritrdilne vijake in dodajte/menjajte antivibracijsko zaščito
	Ležaj motorja je poškodovan	Zamenjajte motor

Hvala što ste odabrali našu masažnu kadu. Za pravilnu upotrebu ovog proizvoda pažljivo pročitajte ovaj priručnik prije instalacije i korištenja. Sačuvajte upute za buduću upotrebu.

Naša masažna kada s vodenim mlazovima nudi potpunu funkcionalnost, jednostavnu instalaciju i lako korištenje. Idealan je izbor za različita okruženja poput kućanstava i hotela. Riječ je o visokokvalitetnom sanitarnom proizvodu koji kombinira funkcije vodene masaže i hidroterapije.

Sustav koristi inteligentni niskonaponski upravljački krug za kontrolu visokonaponskog sustava, uključujući kontrolu razine vode, zaštitu od preopterećenja i zaštitu od curenja struje. Proizvod je usklađen s EU CE sigurnosnim standardima, što osigurava sigurno i pouzdano korištenje.

S jedne strane, masaža vodenim mlazovima učinkovito uklanja masnoću, ulje i nečistoće s površine kože. Opušta mišiće cijelog tijela, smanjuje umor, vraća energiju i poboljšava opće stanje organizma. Također potiče cirkulaciju krvi i limfe širenjem kapilara.

S druge strane, hidroterapija pomaže u ublažavanju bolova u mišićima, poboljšava kvalitetu sna, ubrzava oporavak, hidratizira kožu i kosu, smanjuje neugodne mirise, podržava dišni sustav te potiče mentalno opuštanje.

Pravilna upotreba proizvoda može pomoći u usporavanju procesa starenja. Korištenje lijekova tijekom masaže može imati različite učinke, stoga se prije njihove upotrebe posavjetujte s liječnikom.

Značajke proizvoda

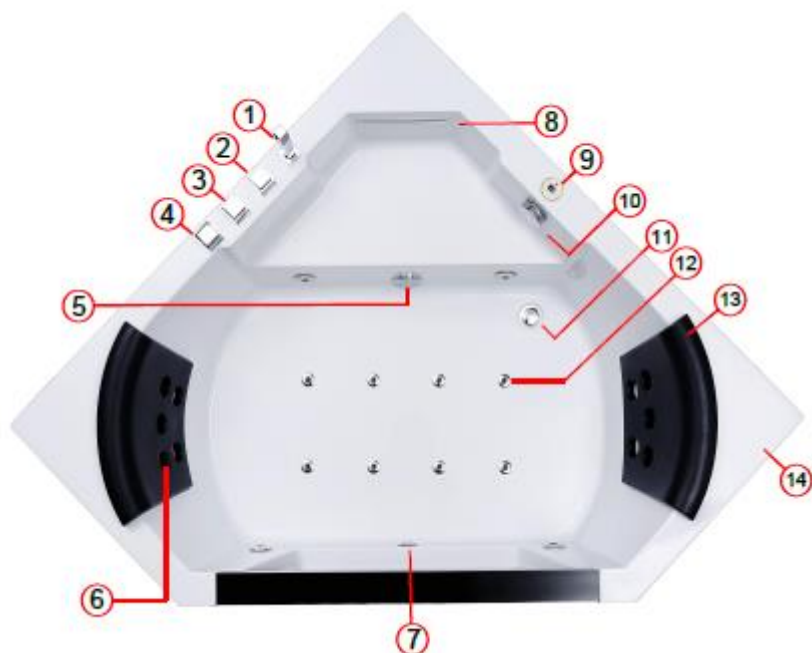
- Proizvod je izrađen od uvoznog, ekološki prihvatljivog akrila s glatkom površinom koja se lako čisti.
- Raspored cijevi je jednostavan i omogućuje laku instalaciju; sve cijevi izrađene su od ekološki prihvatljivog PVC-a koji sprječava nastanak neugodnih mirisa i plijesni.
- Utikač je opremljen zaštitnim prekidačem protiv curenja struje koji automatski prekida napajanje u slučaju električnog curenja, čime se osigurava sigurna upotreba.
- Kada je opremljena pneumatskim prekidačem za jednostavno upravljanje.
- Računalna upravljačka ploča omogućuje jednostavan odabir željenih funkcija.
- Whirlpool pumpa s motorom hlađenim zrakom osigurava snažnu vodenu masažu. Opremljena je naprednim sustavom detekcije razine vode koji osigurava stabilan i siguran rad.
- Kada ima automatski sustav čišćenja cijevi koji uklanja preostalu nečistoću iz cijevi, mlaznica i same kade.
- Također je opremljena automatskim sustavom odvodnje koji učinkovito uklanja vodu iz cijevi i kade.
- Punilo kade izrađeno je od mesinga otpornog na koroziju te omogućuje jednostavno podešavanje temperature vode prema željama korisnika. Uključena je i višenamjenska ručna tuš ručka.
- Whirlpool mlaznice imaju kromirane bakrene pokrove koji osiguravaju dug vijek trajanja i moderan izgled. Dizajnirane su prema prirodnim linijama ljudskog tijela, što omogućuje masažu različitih dijelova tijela.
- Kada je opremljena i rotacijskim regulatorom koji omogućuje podešavanje jačine vodenog mlaza prema željama korisnika.

Značajke proizvoda

- Kromatska rasvjeta koristi LED svjetlo s automatskom promjenom boja (12 V), stvarajući romantičnu atmosferu u kupaonici. (odabrani modeli)
- Nosiva konstrukcija izrađena je od čistog nehrđajućeg čelika i dizajnirana za dugotrajnu upotrebu.
- Različite funkcije uključuju kupku s mjehurićima, održavanje konstantne temperature, digitalnu upravljačku ploču, Bluetooth glazbu itd.

Naši proizvodi prolaze strogu kontrolu kvalitete i pregled prije isporuke. Ipak, preporučuje se provjeriti stanje kade zbog mogućih oštećenja tijekom rukovanja i transporta. Također provjerite odgovaraju li specifikacije, model, veličina i boja proizvoda vašoj narudžbi.

Opis funkcija



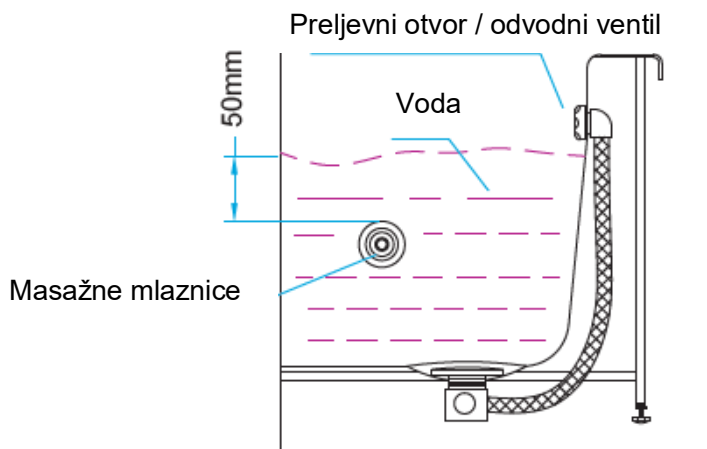
1. Višenamjenski ručni tuš
2. Ventil za odabir dovoda vode
3. Dovod tople vode
4. Dovod hladne vode
5. Povrat vode
6. Leđne masažne mlaznice
7. LED svjetlo
8. Slap
9. Upravljačka ploča
10. Ručni ventil za odvod
11. Odvod
12. Donje masažne mlaznice
13. Naslon za glavu
14. Akrilno tijelo kade

Opis funkcija

1. Višenamjenski ručni tuš: Tuš ručica povezana s fleksibilnim crijevom dužine 2 metra.
2. Ventil za odabir dovoda vode: Omogućuje odabir načina dovoda vode (preko izljevnik kade ili masažnih mlaznica) prilikom punjenja kade.
3. Dovod tople vode: Za regulaciju dovoda tople vode pri punjenju kade.
4. Dovod hladne vode: Za regulaciju dovoda hladne vode pri punjenju kade.
5. Povrat vode: Vraća vodu iz kade u cjevovod za cirkulaciju, čime se stvara masažni i mjehuričasti tok vode.
6. Leđne masažne mlaznice: Pomažu u masaži i opuštanju leđa korisnika.
7. LED svjetlo: Šareno osvjjetljenje poboljšava atmosferu tijekom kupanja te omogućuje opuštanje tijela i uma.
8. Slap: Kod većih kada (npr. obiteljskih) protok vode iz tuša ili mlaznica može biti sporiji. Korištenje slapnog izlaza ubrzava punjenje kade.
9. Upravljačka ploča: Koristi modernu inteligentnu tehnologiju za upravljanje masažom, mjehuričastom kupkom, osvjjetljenjem i Bluetooth glazbom te omogućuje jednostavno upravljanje funkcijama tijekom kupanja.
10. Ručni ventil za odvod: Okretanjem ventila uključuje se ili isključuje odvod.
11. Odvod: Nakupljena voda iz kade otječe kroz ovaj otvor u odvodnu cijev, a zatim u kanalizaciju.
12. Donje masažne mlaznice: Masaža za opuštanje tijela i nogu.
13. Naslon za glavu: Omogućuje veću udobnost glave pri ležanju.
14. Akrilno tijelo kade: Glavni dio kade, izrađen od akrila.

Instalacija i upotreba

1. Prije korištenja i instalacije proizvoda pažljivo pročitajte korisnički priručnik radi vaše sigurnosti. Utikač mora imati uzemljenje, a kućište motora i metalna konstrukcija moraju biti pravilno uzemljeni.
2. Prilikom punjenja kade vodom, za pravilno podešavanje temperature prvo otvorite ventil za hladnu vodu, a zatim ventil za toplu vodu.
3. Plava i crvena dovodna cijev označavaju hladnu i toplu vodu. Pravilno ih spojite.
4. Ako se na kadi pojave manje ogrebotine, obradite ih vodoopornim brusnim papirom granulacije 1500–2000, a zatim očistite mekom krpom i pastom za zube kako bi površina bila čista i sjajna.
5. Ako se kada ne koristi dulje vrijeme, isključite napajanje i pravilno je očistite kako biste spriječili nakupljanje nečistoća na površini kade, PVC cijevima i izljevu.
6. Kada je opremljena zaštitom od nedostatka vode. Funkcija masaže može se aktivirati samo kada razina vode prelazi gornji dio whirlpool mlaznica za 50 mm.



Instalacija i upotreba

7. Tijekom korištenja kade nemojte blokirati usisni otvor.
8. Radi sigurnosti, djeca moraju biti pod nadzorom roditelja ili odraslih osoba prilikom korištenja kade. Također, zabranjena je upotreba kade pod utjecajem alkohola.
9. Tijekom instalacije nemojte rezati unutarnje vodiče niti mijenjati električni sustav, jer proizvođač ne snosi odgovornost za moguće kvarove ili električni udar.
10. Tijekom instalacije površina kade mora biti zaštićena kako bi se spriječila oštećenja ili zaprljanje.
11. Odvodna cijev mora biti umetnuta u odvod najmanje 150 mm. Sustav odvodnje mora biti pravilno izveden kako bi se osigurao nesmetan protok vode i maksimalni kapacitet.
12. Ventili za dovod tople i hladne vode imaju keramičke jezgre. Preporučuje se ugradnja filtera za vodu kako bi se produžio vijek trajanja.
13. Raspored cijevi unutar kade pažljivo je projektiran i testiran prije isporuke. Nemojte ga mijenjati tijekom instalacije kako biste spriječili oštećenja.
14. Kadu čistite blagim i neutralnim sredstvima, a ne jakim kiselim deterdžentima, kako biste spriječili oštećenje površine.
15. Električni dijelovi kade ne smiju biti izloženi kiši niti vodi jer to može uzrokovati električni udar ili oštećenja.
16. Ako se aktivira zaštitni prekidač i indikator napajanja ne radi, pritisnite crveni gumb za resetiranje kako biste ponovno uspostavili napajanje. (sivi gumb je za testiranje)

Instalacija i upotreba



Zaštitni prekidač protiv curenja struje

Radi vaše sigurnosti, obratite se lokalnom prodavatelju ako se tijekom upotrebe kade pojavi problem. Nemojte samostalno rastavljati niti popravljati uređaj.

Upute za instalaciju

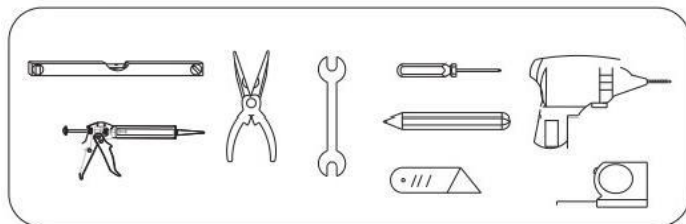
Svi dijelovi ovog proizvoda su standardni univerzalni dijelovi. Instalaciju izvršite prema tehničkim parametrima proizvoda i slijedeći ove korake:

- a. Odredite mjesto instalacije kade
- b. Provjerite položaj električne utičnice, dovoda tople/hladne vode i odvoda
- c. Provjerite ravninu površine za instalaciju
- d. Spojite odvodnu cijev
- e. Spojite dovodnu cijev
- f. Spojite napajanje
- g. Provjerite i očistite
- h. Napunite vodom i testirajte rad

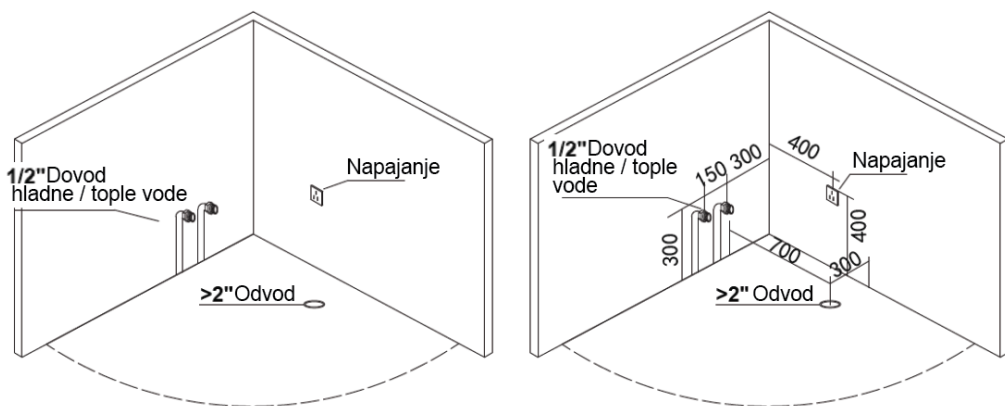
Upute za instalaciju

1. Priprema za instalaciju

Alat za instalaciju: libela (vodna vaga), mjerni metar, križni odvijač, ključ, olovka, nož, pištolj za silikon, kliješta; kao što je prikazano na slici.



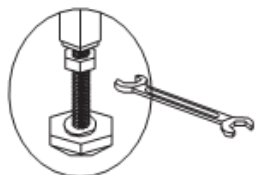
Izmjerite dimenzije za napajanje kade, odvod i dovod vode. Zatim postavite električnu utičnicu, dovod tople/hladne vode i odvodnu cijev prema predviđenim pozicijama. Električna utičnica mora biti najmanje 35 cm iznad poda kako bi se spriječilo zadržavanje vode. Dovod vode i napajanje mogu biti organizirani na različite načine. Pogledajte donju sliku:



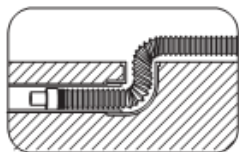
2. Podešavanje ravnine kade

Podesite ravninu kade (voda na dnu kade ne može se potpuno ispustiti ako kada nije pravilno nivelirana). Postavite kadu na mjesto instalacije. Ako pod nije ravan, koristite libelu (kao što je prikazano na slici 6) i podesite nogice kade kako bi bila potpuno ravna, zatim zategnite vijke za podešavanje (kao što je prikazano na slici 1).

Upute za instalaciju



Slika 1



Slika 2



Slika 3



Slika 4

3. Spajanje odvodne cijevi

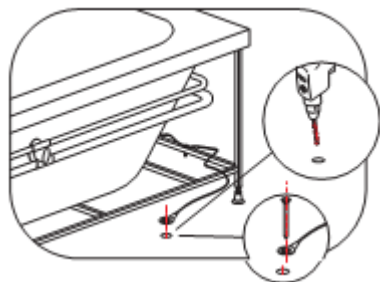
Odvodna cijev na dnu kade je PVC cijev promjera 1,5". Može se savijati pod različitim kutovima. Tijekom spajanja, umetnite je izravno u podni odvod. Dubina umetanja ne smije biti manja od 150 mm (kao što je prikazano na slici 2). Nemojte savijati cijev kako biste izbjegli blokiranje odvodnje.

4. Spajanje dovoda tople i hladne vode

Dovodne cijevi su temperaturno otporne mrežaste cijevi (kao što je prikazano na slici 3) i moraju se spojiti prema oznakama na spojevima. Crvena je za toplu vodu, a plava za hladnu vodu. Na spojeve postavite filter kako biste spriječili oštećenja od nečistoća u vodi. Na svaki dovod tople i hladne vode ugradite kutni ventil radi lakšeg korištenja i održavanja.

5. Spajanje napajanja

Umetnite utikač izravno u električnu utičnicu (kao što je prikazano na slici 4). Za žuto-zelenu žicu za uzemljenje na stražnjoj strani kade, izbušite rupu u podu uz zid i pričvrstite uzemljenje u tlo (kao što je prikazano na slici 5).



Slika 5

Upute za instalaciju

6. Ugradnja dodatne opreme

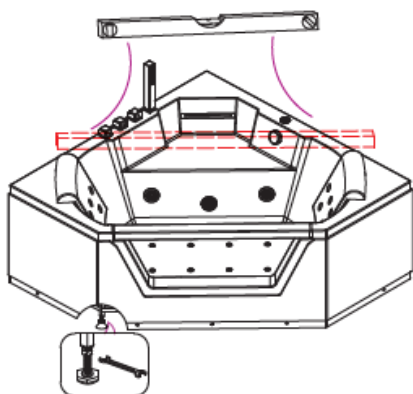
Povežite višenamjensku ručnu tuš ručku (kao što je prikazano na slici 6).

7. Završna provjera

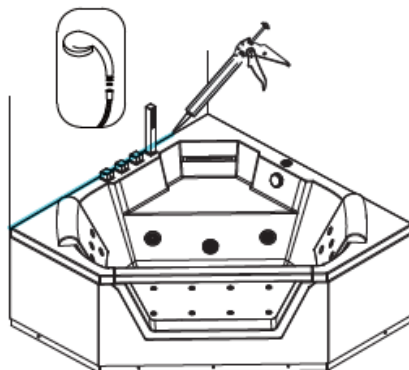
Nakon dovršetka prethodnih koraka provjerite svaki spoj cijevi kako biste se uvjerali da je dobro zabrtvljen. Uklonite svu nečistoću iz unutrašnjosti kade, zatim otvorite odvod i isperite ga vodom kako biste spriječili ulazak nečistoća u pumpu te začepljenje cijevi ili whirlpool mlaznica.

8. Punjenje kade vodom i testiranje

Provjerite da je sva nečistoća uklonjena iz kade, zatvorite odvod i napunite kadu vodom kako biste provjerali eventualno curenje. Kada razina vode prijeđe razinu senzora, uključite sve funkcije i provjerite rade li normalno (ako je zračni dovod pravilno instaliran, neće biti neuobičajenih zvukova). Ako se pojavi problem, obratite se prodavatelju. Nakon što potvrdite da sve funkcije rade ispravno, pomaknite kadu uz zid i zabrtvite spoj između kade i zida silikonskim brtvilom (kao što je prikazano na slici 7) kako biste spriječili prodor vode s površine kade u unutrašnjost i oštećenje električnih dijelova.



Slika 6

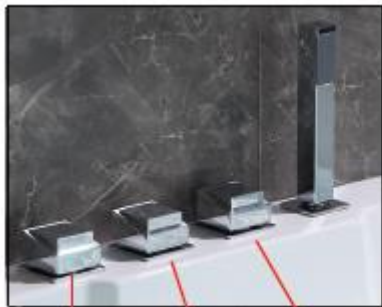


Slika 7

Napomena: Kod nekih tipova kade, za ugradnju pojedinih dodatata potrebno je ukloniti oblogu kade, kao što je prikazano na slici 7.

Upute za upotrebu

- Prilikom korištenja kade prvo isključite [10] odvodni prekidač kako biste spriječili istjecanje vode. Zatim otvorite ventil za dovod tople/hladne vode i podesite željenu temperaturu. Pomoću ventila za odabir dovoda vode odaberite način punjenja kade (tuš ili masažne mlaznice).



Hladna
voda

Topla
voda

Ventil za
odabir
dovoda vode



Leđne masažne
mlaznice

- Tijekom punjenja kade ventil za dovod vode može se zatvoriti kada razina vode dosegne oko 5 cm ispod vrha whirlpool mlaznica.
- Za korištenje masažne funkcije pritisnite gumb za masažu na upravljačkoj ploči.
- Za korištenje funkcije mjehurića pritisnite gumb za mjehuriće.
- Za uključivanje svjetla pritisnite gumb za osvjetljenje.
- Za slušanje glazbe pritisnite gumb za glazbu i povežite Bluetooth.
- Pritisnite gumb za podešavanje masaže kako biste promijenili tlak vode u masažnim mlaznicama



Donje masažne mlaznice



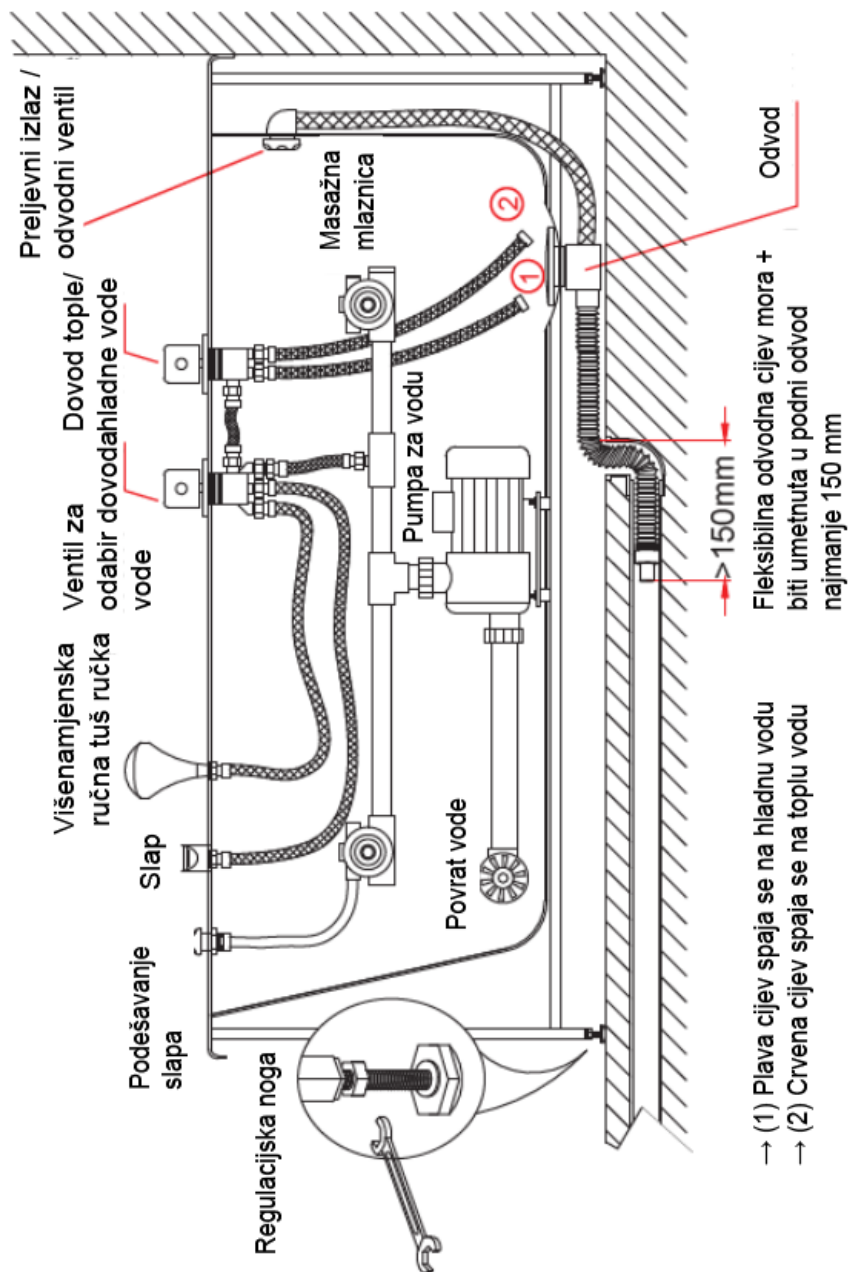
Upravljačka ploča

Tehnički parametri

Standardni električni parametri	
Nazivni napon	AC 220~240V/60 Hz
Cirkulacijsko-masažna pumpa	1,5 kW (2 HP)
LED RGB rasvjeta	Da
Grijač	1,5 kW
Dodatna oprema	
Nazivna ukupna snaga	kW

Standardni parametri dovoda vode	
Nazivni tlak vode	0.8~1.0 MPa
Nazivni protok vode	8-10 L/Min
Veličina dovodne cevi	1/2"
Veličina odtočne cevi	1.5"
Kapacitet vode	150 - 200 L

Shematski prikaz vodenog sustava masažne kade



Rješavanje problema

Za bolji rad proizvoda potrebno je pravilno održavanje i upotreba. Nepravilna upotreba i rukovanje mogu uzrokovati kvar proizvoda. U slučaju problema pogledajte donju tablicu. Ako problem i dalje postoji, obratite se prodavatelju ili ovlaštenom servisu.

PROBLEM	UZROK	RJEŠENJE
Pumpa za vodu se ne pokreće	Utikač zaštite od curenja nije spojen	Spojite zaštitni utikač na napajanje
	Zaštitni prekidač se aktivira	Pritisnite reset tipku
	Crijevo pneumatskog prekidača je oštećeno ili propušta	Ponovno spojite ili zamijenite crijevo
	Pneumatski prekidač je oštećen	Zamijenite pneumatski prekidač
	Niska razina vode	Napunite kadu do normalne razine (iznad whirlpool mlaznica)
Pumpa radi normalno, ali voda ne izlazi iz mlaznica	Odzračite pumpu	Pokrenite pumpu nekoliko puta; ako ne pomogne, otvorite spoj na glavi pumpe i odzračite
Pumpa radi normalno, ali je tlak vode slab	Filter vode je začepljen	Očistite filter
	Nizak napon	Pričekajte stabilizaciju napona
Kromatska rasvjeta ne radi	Transformator je pregorio	Zamijenite transformator
	Kabel lampe je labav	Provjerite kabel i ponovno priključite
Spor dotok vode	Nedovoljna količina vode	Provjerite dovod i cijevi
	Ventil za toplu/hladnu vodu je začepljen	Očistite ventil i filter
Ventili za toplu/hladnu vodu su zatvoreni, ali voda i dalje teče iz izljevna ili tuša	Jezgra ventila je oštećena	Zamijenite ventil
	Preklopni ventil ne radi	Zamijenite preklopni ventil
Prekomjerno podrhtavanje ili buka masažne kade	Nosiva konstrukcija kade nije pravilno poravnata; vijci nogu su labavi	Poravnajte kadu i zategnite vijke nogu
	Vijci za pričvršćivanje pumpe su labavi; nema antivibracijske zaštite	Zategnite vijke i dodajte/zamijenite antivibracijsku zaštitu
	Ležaj motora je neispravan	Zamijenite motor

Thank you for choosing our whirlpool bathtub. For proper use of this product, please read this manual carefully before installation and operation. Please keep this instruction manual for future reference.

Our whirlpool bathtub offers complete functionality, convenient installation, and easy operation. It is an ideal choice for various environments such as households and hotels. This high-quality sanitary product integrates water jet massage and hydrotherapy functions.

The system uses an intelligent low-voltage control circuit to manage the high-voltage system, including water level control, overload protection, and leakage protection. The product complies with EU CE safety standards, ensuring safe and reliable operation.

On one hand, the whirlpool jet massage effectively removes grease, oil, and dirt from the skin surface. It helps relax muscles throughout the body, reduces fatigue, restores energy, and improves overall vitality. It also promotes blood and lymph circulation by stimulating capillary expansion.

On the other hand, the hydrotherapy function helps relieve muscle pain, improves sleep quality, supports recovery, moisturizes skin and hair, reduces body odor, supports respiratory function, and promotes mental relaxation.

Proper use of the product can help slow down the aging process. The use of medication during massage may have different effects, therefore please consult your doctor before using any medication during massage.

Product Features

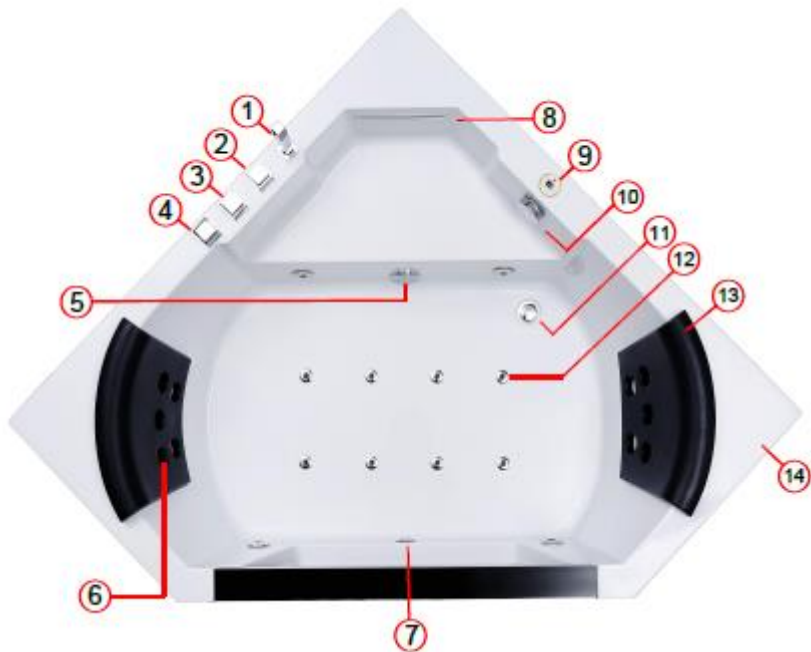
- The product is made of imported environmentally friendly acrylic boards with a smooth finish that is easy to clean.
- The pipe arrangement is simple and easy to install; all water pipes are made of environmentally friendly PVC pipes and can prevent deodorization and mildew.
- The power plug is equipped with a leakage circuit breaker protection device which can cut off the power automatically if there is an electric leakage, thus making the product safe to use.
- The tub is equipped with a pneumatic switch for ease of use.
- Computer control panel allows the user to choose its desired function easily.
- The whirlpool pump, driven by an air-cooling motor, has a powerful water massage function. It has an advanced water level detection system which ensures stability and durability.
- It has an automatic pipe cleaning system, which can wash off the residual dirt from the pipe, the nozzle, and the tub.
- It is equipped with an automatic drainage system, which can drain off the accumulated water in the pipe and the tub.
- The tub filler is made of brass to resist corrosion and can easily adjust the water temperature according to the user's preference. This unit also comes with a multi-spray hand shower.
- The whirlpool nozzles have chromium-plated copper covers to ensure long-lasting shine and luster. The whirlpool nozzles are also shaped and positioned according to the standard curve of the human body so that different body parts can be massaged by the water jet. It also features a rotary air regulator, which can adjust the water spray power according to the user's preference.

Product Features

- The chromatic lights adopt an auto color-shifting LED light with 12V (voltage), providing a romantic atmosphere in the bathroom. (Selected models)
- The bracket is made of pure stainless steel, designed to last for long usage.
- Different functions include bubble bath, constant temperature heating, digital control panel, bluetooth music ect.

Our products go through strict quality control and inspection before delivery. However, it is still best to inspect the physical state of the tub that may have incurred damages during handling and transport. Check the product's specification, model, size, and color to see if it conforms to your order.

Introduction of Functions



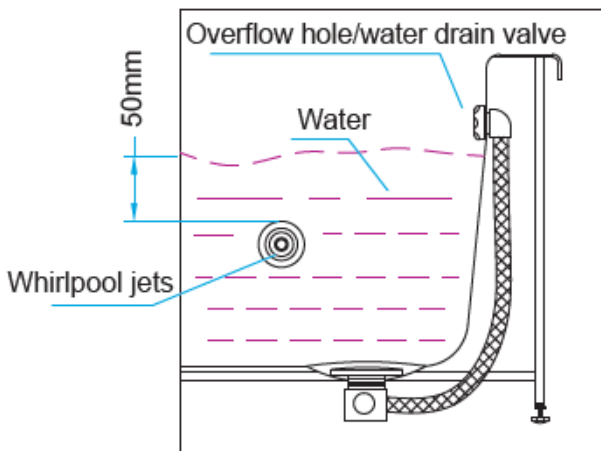
1. Multi Spray Hand Shower
2. Water inlet selection valve
3. Hot water inlet water
4. Cold water inlet water
5. Water Return
6. Back massage jet
7. LED Lamp
8. Waterfall
9. Computer control panel
10. Drain handwheel
11. Drain
12. Bottom massage jet
13. Pillow
14. Acrylic tub body

Introduction of Functions

1. Multi Spray Hand Shower: A shower head connected to a 2-meter flexible hose.
2. Water inlet selection valve: To select a water supply function (through tub filler or whirlpool jets) when filling the bathtub with water.
3. Hot water inlet water: To regulate hot water supply when filling water into bathtub.
4. Cold water inlet water: To regulate cold water supply when filling water into bathtub.
5. Water Return: Return the water from the bathtub to the pipeline for circulation, thereby creating massage and bubble water flow.
6. Back massage jet: Help massage and relax the user's back.
7. LED Lamp: Colorful lighting changes to enhance the bathing atmosphere, allowing people to relax both physically and mentally.
8. Waterfall: When using larger bathtubs such as family bathtubs, the showerhead or nozzle may have slower water output. Choosing the waterfall water output method can accelerate the water filling speed.
9. Computer Control Panel: utilizes modern intelligent control technology to control massage function, bubble bath function, light function, and Bluetooth music function Provide convenience for controlling various functions during the bathing process.
10. Drain handwheel: Rotate the handwheel switch to turn on or off the drain.
11. Drain: The accumulated water in the bathtub flows into the drainage pipe through this hole, and then enters the sewer.
12. Bottom massage jet: Massage to relax the body and legs.
13. Pillow: Make the user's head more comfortable when lying down.
14. Acrylic tub body: Main body of bathtub, made of acrylic.

Installation and Operation

1. Read the user manual carefully before using and installing the product for your safety. The power plug must have an earth wire, and the motor shell and metal rack must be properly grounded.
2. When filling the bathtub with water, and to properly regulate the water temperature, turn on the cold water valve first before the hot water valve.
3. The blue and red inlet pipes indicate cold and hot water, respectively. Please connect them properly.
4. If any light scratch is found on the bathtub, please mill it with No.1500-2000 waterproof sandpaper, then use soft cotton and toothpaste to make it clean and shiny.
5. When the bathtub is not used for a long time, please cut off the power and clean it properly to prevent dirt on the bathtub's surface, PVC pipes, and tub filler.
6. The bathtub is provided with a water shortage protection function. The massage function can only be activated when the water level exceeds the top of the whirlpool jets by 50 mm.



Installation and Operation

7. When using the bathtub, do not block the suction
8. To ensure safety, children must be accompanied by their parents or adults when using the bathtub. Also, no one is allowed to use the bathtub under the influence of alcohol.
9. When installing the bathtub, do not cut off internal wires or change the interior circuit; otherwise, the company shall not be responsible for any electrical failure or electric shock accident which may result from there.
10. During installation, the bathtub's surface must be covered for protection to prevent any impact from heavy objects or stain from dirt.
11. The drain pipe shall be inserted into the drainage way at least 150 mm. The drainage way shall be properly designed to ensure smooth drainage and to meet the requirement of maximum discharge capacity.
12. Cold/Hot water inlet valve cores are all made of advanced ceramic. A water filter should be installed in the inlet pipe to ensure the valve core's service life.
13. Arrangement of the pipes within the bathtub is well-designed and strictly tested prior to delivery. Thus, the arrangement of the pipes should not be altered during installation to prevent damage to the bathtub and pipe fittings.
14. Clean the bathtub with mild and neutral cleansers rather than highly acidic detergents to prevent surface damage.
15. Electric parts of the bathtub must not be exposed to rain or soaked in water which may cause electric shock or damage.
16. If the leakage protection switch trips and the power indication does not work, press the red reset key in the leakage protection switch to resume the power supply. (the grey key is a test key)

Installation and operation



For your safety, contact your local seller if any problem persists during bathtub use. Do not detach and repair.

Installation Instructions

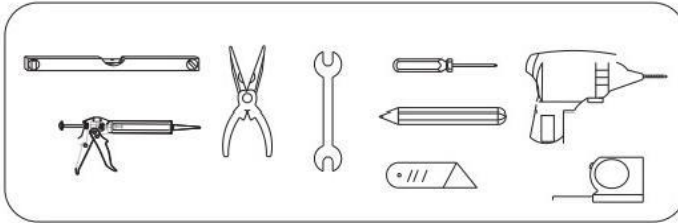
All parts of this product are standard general parts. Install the product with reference to the technical parameters of the product, following these steps:

- a. Determine the area where the whirlpool will be installed
- b. Check the location electric outlet, cold/hot water intake pipe, and drain pipe
- c. Check the level of the surface where the bathtub will be installed
- d. Connect drain pipe
- e. Connect intake pipe
- f. Connect power supply
- g. Check and clean up
- h. Fill water to test

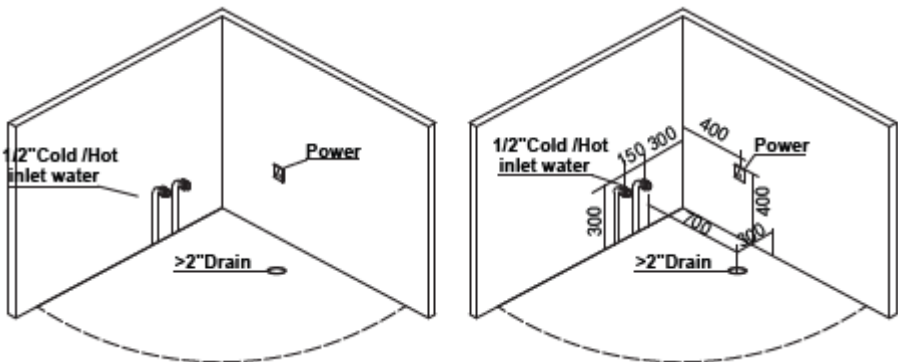
Installation Instructions

1. Installation preparation

Tools for installation: level bar, measuring tape (tape ruler), Phillip screwdriver, wrench, pencil, knife, glass cement gun, and pinchers, as shown in the diagram below:



Measure the dimensions of the bathtub power supply, water outlet, and water inlet. Next, install the electrical outlet, cold/hot water intake pipe, and drain pipe according to the predetermined installation positions. The electrical outlet must be at least 35 cm above the ground to prevent water logging. Water routes and power supply can be arranged in various ways. Please refer to the image below:



2 Adjust the bathtub levelness (the water at the bottom of the bathtub cannot be completely drained if the bathtub is not well-leveled). Put the bathtub in the installation position. In case of uneven ground, measure with a level bar (as shown in Figure 6), adjust the bathtub feet to keep the bathtub in a level position, then tighten the foot-adjusting screws (as shown in Figure 1).

Installation Instructions

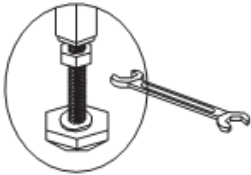


Fig. 1

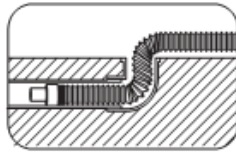


Fig. 2



Fig. 3



Fig. 4

3. Connect to the drain pipe

The drain pipe located at the bottom of the bathtub is a 1.5" throat PVC pipe; it can be bent at any angle. During connection, directly insert it into the drainage outlet on the ground. The inserted depth should not be less than 150 mm (as shown in Figure 2). Do not bend the pipe to avoid blocking water drainage.

4. Connect hot and cold water pipe

Intake pipes are temperature-resistant reticulated pipes (as shown in Figure 3) and shall be connected as per the mark at the joints. The red one is connected to hot water, and the blue one is connected to cold water. Add a filter at the joint to prevent impurities in the water damage. Install an angle valve at each hot and cold water supply to ease operation and maintenance.

5. Connect the power supply

Directly insert the plug into the outlet (as shown in Figure 4). For the yellow-green earth wire at the back side of the bathtub, drill a hole at the ground near the wall, and nail the earth wire on the ground (as shown in Figure 5).

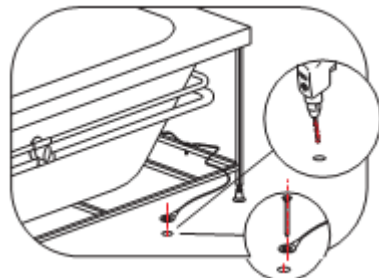


Fig. 5

Installation Instructions

6. Fit accessories

Connect multi-spray hand shower (as shown in Figure 6).

7. Final check

After completing the above steps, check each pipe joint to see if it is well-sealed. Remove any dirt inside the bathtub, then open the drainer and clean it with water to prevent any dirt from being sucked into the pump and blocking the pipe or whirlpool jets.

8. Fill the bathtub with water and test

Ensure all dirt in the bathtub is removed, close the drainer, and fill the bathtub with water to check for any water leakage. When the water level is higher than the level detector, start all functions and check if they normally work (if there is any problem, don't hesitate to contact your local dealer). After ensuring that all functions are normal, push the bathtub to the wall and seal the seam between the bathtub and the wall with glass glue (as shown in Figure 7) to prevent water on the bathtub surface from leaking into the bathtub and damaging the electric parts.

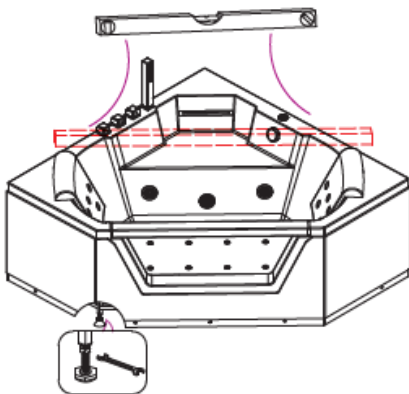


Fig. 6

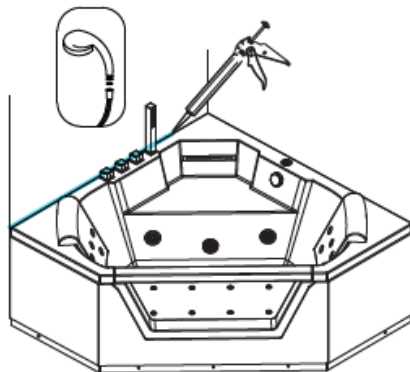
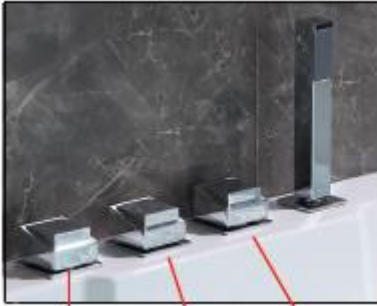


Fig. 7

Note: For some bathtub types, fitting some of the accessories need the removal of the skirt, as seen in the method given in Figure 7.

Guide for Use

When using the bathtub, first Turn off the [10] water outlet drainage switch; Make the water unable to drain. Then turn on the cold/hot water inlet valve and regulate to desired temperature; And turn the water inlet button for your choice whether filling the tub with water using the shower spray or massage nozzles.



Cold water inlet

Hot water inlet

Water inlet selection valve



Back massage jet

- While the bathtub is being filled with water, the cold/hot water inlet valve can be turned off when the water reaches about 5 cm near the top of the whirlpool jet.
- To use the massage function: press the massage button switch of the control panel;
- To use the magic bubble function: press the bubble button switch of the control panel;
- To turn on the lights, press the lights button switch.
- To listen to music, press the music button switch and connect bluetooth.
- Press the massage adjustment change the water pressure of the whirlpool jets



Bottom massage jets



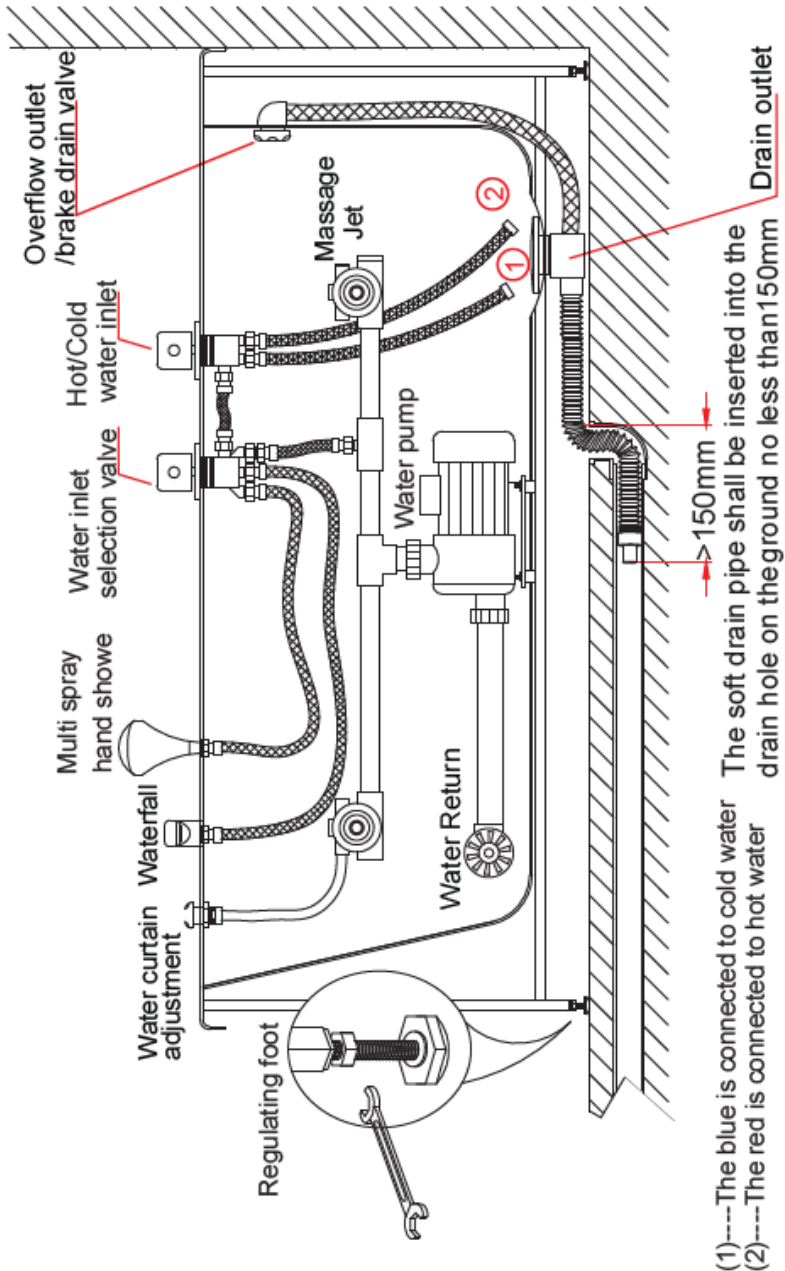
Computer control panel

Technical Parameters

Standard Electric Parameters	
Rated voltage	AC 220~240V/60 Hz
Circulation-massage pump	1,5 kW (2 HP)
LED RGB Lighting	Yes
Heater	1,5 kW
Optional Devices	
Rated gross power	kW

Standard Water Supply Parameters	
Rated water pressure	0.8~1.0 MPa
Rated water flow	8-10 L/Min
Water inlet pipe size	1/2"
Drain water pipe size	1.5"
Water Capacity	150 - 200 L

Water Route Schematic Diagram of Bubble Massage Tub



Troubleshooting

For better performance of the product, it must be maintained and operated correctly. Improper use and operation may make the product defective. In case of defects, please refer to the table below. If the problem persists, please contact the dealer or the authorized repairing unit.

PROBLEM	CAUSE	SOLUTION
Water pump fails to start	Leakage protection plug is not connected	Connect the leakage protection plug to power
	Leakage protection switch trips	Press reset key
	Air pipe of pneumatic switch breaks off or leaks	Reconnect or change the air pipe
	Pneumatic switch is damaged	Replace the pneumatic switch
	Low water level	Fill water to normal level (exceeding top of whirlpool jets)
Pump works normally but no water flows from the water jets	Exhaust the pump	Start the pump several times; if this does not work, turn on the active pipe joint on pump head and exhaust the pump
Pump works normally but water pressure is low	Water filter is blocked	Clean the water mesh
	Low voltage	Wait for voltage to normalize
Chromatic lights are not working	Transformer is burnt	Replace the transformer
	Lamp wire is loose	Check the wire and re-insert the plug
Slow water inlet	Insufficient water	Check water inlet and supply pipes
	Cold/Hot inlet valve is blocked	Clean tap core and filter
Cold/Hot inlet valves are closed, but water still flows from tub filler or hand shower	Cold/Hot inlet valve core is damaged	Replace the valve
	Diverter valve is not working	Replace the diverter
Excessive shaking or noise by the whirlpool bathtub	Bathtub support is not leveled to the ground; and foot screw is loose	Level the bathtub to the ground, and tighten the foot screw
	Water pump fixation screws are loose; no anti-shaking glue	Tighten the fixation screws; replace the anti-shaking glue
	Motor bearing is wrong	Replace the motor